

AU QUOTIDIEN

LE CHAUFFAGE AU BOIS

MODE D'EMPLOI

ÉDITION
AOÛT 2018

— POUR UN CHAUFFAGE AU BOIS
EFFICACE ET PEU POLLUANT



ADEME



Agence de l'Environnement
et de la Maîtrise de l'Énergie

FAIRE
TOUS ÉCO-CONFORTABLES

SOMMAIRE

3 Une bonne utilisation pour de meilleures performances

4 Bois, plaquettes, granulés : veiller à la qualité

- 4 Ne pas brûler n'importe quoi
- 5 Pas de bois humide
- 6 Bien stocker le bois

7 Régler son appareil pour un rendement optimal

- 7 L'allumage inversé pour moins polluer
- 8 Vérifier le tirage
- 9 S'assurer que la combustion se passe bien

10 Entretenir régulièrement son appareil

- 10 Nettoyer et vérifier son appareil
- 10 Le ramonage obligatoire

11 Pour aller plus loin

GLOSSAIRE

Granulés de bois (ou pellets)

Combustible en forme de bâtonnet issu du compactage des sciures.

Plaquettes

Copeaux provenant du broyage ou du déchetage du bois.

Tirage

Mouvement ascensionnel des gaz chauds dans le conduit de fumée.

Une bonne utilisation pour de meilleures performances

Posséder un appareil moderne et performant n'est pas la seule condition à respecter pour consommer peu de bois, vous procurer un bon confort et préserver votre santé. **Stockage et emploi du combustible, utilisation et entretien de votre appareil ont aussi une grande importance.**

Réalisée dans de mauvaises conditions, la combustion du bois produit beaucoup de polluants, comme des particules fines, qui contribuent à dégrader la qualité de l'air extérieur et viennent s'ajouter aux autres sources de pollution (transports, industrie...).

Un poêle, un insert ou une chaudière bien utilisé avec un bois de qualité, c'est **la garantie d'un logement plus confortable et d'un appareil efficace pour longtemps.**



Bien suivre les indications de la notice de votre appareil vous assure une faible consommation de bois, un bon confort et limite les émissions polluantes.

TOUS LES GUIDES ET FICHES DE L'ADEME SONT CONSULTABLES SUR :
www.ademe.fr/guides-fiches-pratiques

LES GUIDES PEUVENT ÊTRE COMMANDÉS AUPRÈS DE :
www.ademe.fr/contact



Bois, plaquettes, granulés : veiller à la qualité

Pour que votre bois, vos plaquettes ou vos granulés brûlent bien, ils doivent être de bonne qualité, bien secs et stockés à l'abri de l'humidité.

Ne pas brûler n'importe quoi

► **Privilégiez les bûches de bois feuillu dense** (hêtre, charme, châtaignier, chêne, frêne, robinier) : ils fournissent beaucoup d'énergie et procurent une plus grande autonomie à votre appareil. Les autres essences (feuillus tendres) sont plutôt réservées à l'allumage.

► **Approvisionnez-vous en bûches, plaquettes ou granulés porteurs de labels ou de marques de qualité** (NF Bois de Chauffage, France bois bûches, Din+, EN plus...). Les combustibles bois porteurs de mentions PEFC et FSC proviennent en outre de forêts gérées durablement.



► **N'utilisez surtout pas de bois souillé, peint, vernis...** qui dégagent des substances toxiques (dioxine...) ou corrosives en brûlant et encrassent votre appareil. Ne brûlez pas non plus de déchets, quels qu'ils soient.

► **Ne mettez qu'une brique de bois (auss appelée bûche calorifique) à la fois** car la chaleur qu'elle dégage est très importante. Ce sont de petites « bûches » de 20 à 35 cm de long, fabriquées par compression de bois déchiqueté, de sciure et de copeaux. Elles peuvent être utilisées dans les poêles à bûches.

► **Utilisez des bûches avec une faible proportion d'écorce.**

► **Ne mettez pas de bûche ni de bois déchiqueté dans un poêle à granulés** sous peine de détériorer votre appareil.

Pas de bois humide

Choisissez des bûches sèches qui :

- ne présentent ni champignons, ni moisissures ;
- ne montrent pas de teinte verte sous l'écorce, qui doit se détacher facilement ;
- comportent des petites fissures qui irradient à partir du centre ;
- sont légères et résonnent quand on les cogne l'une contre l'autre ;
- donnent des flammes bleues quand elles brûlent.

Le taux d'humidité ne doit pas dépasser 20 % pour le bois, 30 % pour les plaquettes et 10 % pour les granulés et les briquettes.

LE BOIS HUMIDE : NUISIBLE ET MOINS EFFICACE

La combustion de bois humide :

- fournit moins d'énergie qu'un bois sec ;
- libère sensiblement plus de substances polluantes dangereuses pour la santé ;
- empêche les appareils performants d'atteindre leur pleine puissance ;
- nuit au matériel : il s'encrasse plus vite et risque de se détériorer.



Des bûches à 40 % d'humidité provoquent une perte de rendement d'environ 25 % par rapport à des bûches à 20 % d'humidité.

Bien stocker le bois

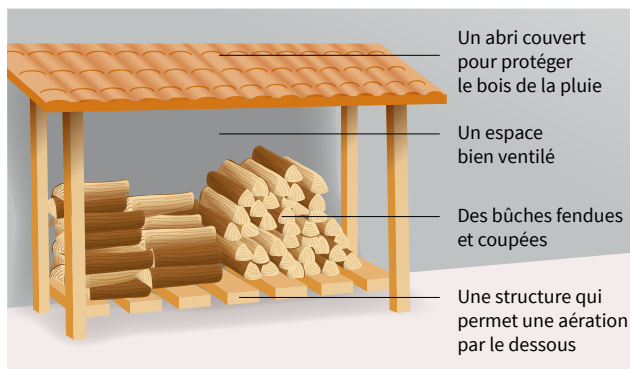
Un bon stockage permet au bois de bien sécher.

À l'extérieur

Ce mode de stockage convient aux bûches.

- **Coupez le bois et fendez les bûches** avant de les stocker pour un séchage plus rapide et une combustion plus efficace.
- **Faites sécher les bûches** trop humides pendant 18 mois sur des palettes ou des tasseaux, sous un abri couvert et bien ventilé ou une bâche respirante.

UN ABRIS BIEN VENTILÉ ET AÉRÉ



Dans un local

Ce mode de stockage convient aux bûches sèches, plaquettes, granulés en sac.

- **Entreposez le combustible** de préférence légèrement surélevé, dans un local sec et bien ventilé (garage, cave ventilée).
- **Prévoyez 10 à 15 bûches à côté de votre foyer**, 24 à 48 heures avant de les utiliser pour parfaire le séchage.

Dans un silo

Un silo convient aux plaquettes et aux granulés en vrac. Attention, ces derniers sont sensibles à l'humidité et risquent de se dégrader rapidement s'ils ne sont pas stockés dans un endroit adapté.

Qu'il soit « clé en main » ou construit sur mesure, votre silo doit être étanche à l'eau et à l'air pour éviter la dispersion des poussières à la livraison. Il doit être aussi facilement accessible et proche de la chaudière.

Régler son appareil pour un rendement optimal

Un appareil à bois doit fonctionner à plein régime pour avoir un bon rendement. Ses performances se dégradent dès qu'il marche au ralenti : il consomme plus, s'encrasse et la pollution augmente.

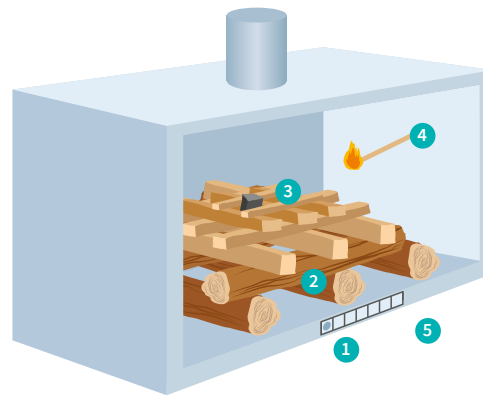
RESPECTEZ BIEN LES CONSIGNES DE LA NOTICE

Tous les appareils ne fonctionnent pas forcément de la même manière. La notice vous indique le nombre de bûches à disposer dans votre appareil mais aussi comment bien régler le tirage.

L'allumage inversé pour moins polluer

L'allumage inversé permet de réduire les émissions de particules fines lorsque vous allumez votre feu.

LA TECHNIQUE DE L'ALLUMAGE INVERSÉ



1 Ouvrez toutes les arrivées d'air de l'appareil.

2 Empilez les bûches, celles de plus petit diamètre en haut. Ne surchargez pas le foyer et espacez les bûches pour que l'air circule.

3 Placez des petits morceaux de résineux sec et un cube d'allumage (sans produit pétrolier) sur le dessus.

4 Allumez le cube et fermez la porte.

5 Baissez les apports d'air au bout de 30 à 40 minutes si votre foyer était froid à l'allumage et au bout de 10 minutes si le foyer était déjà chaud.

Vérifier le tirage

Le tirage est l'aspiration créée dans le conduit de cheminée. Un tirage bien réglé est essentiel au bon fonctionnement de l'installation.

Le tirage est trop faible

Si le bois brûle mal et si une épaisse fumée se dégage, ou si votre vitre s'encrasse rapidement, c'est que le tirage est insuffisant. La combustion est de médiocre qualité, donc votre installation pollue davantage et son rendement diminue.

► Ouvrez immédiatement les entrées d'air.

► **Vérifiez le réglage du tirage**, en vous référant aux préconisations de la notice ou aux conseils de votre installateur. Attention ! Si vous avez un poêle à granulés, la gestion du tirage est sans doute automatique.

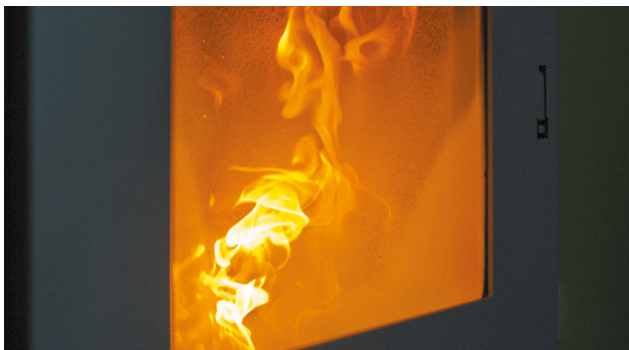
► **Assurez-vous que l'extraction de votre VMC, le fonctionnement de votre hotte de cuisine ou l'ouverture des fenêtres ne contredit pas le tirage.**

► **Vérifiez que le conduit de fumée est étanche** et n'est pas encrassé ou obstrué.

Le tirage est trop fort

C'est le cas si vous constatez que le bois brûle trop vite et que la température de l'appareil est trop élevée. L'appareil surconsomme et gaspille de l'énergie. Il émet aussi davantage de particules fines.

Si vous constatez que les flammes sont aspirées dans le conduit, selon le type d'appareil, **réduisez la clé de tirage** en vous référant à la notice ou faites **vérifier la vitesse de l'extracteur**.



Un mauvais tirage peut avoir des conséquences sur le rendement, l'usure et la consommation de bois de votre appareil.

S'assurer que la combustion se passe bien

Une combustion complète est le gage de faibles émissions polluantes et produit beaucoup d'énergie. C'est le cas quand le lit de braise se consume tranquillement. Elle émet très peu de fumée et celle-ci est blanche car très riche en vapeur d'eau. La vitre de votre appareil s'encrasse peu.

► Fermez le foyer.

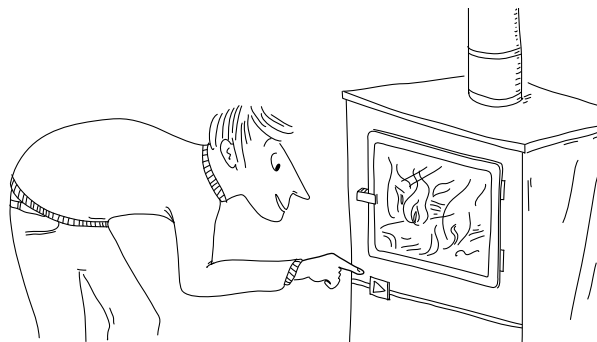
► **Assurez-vous que l'apport d'air est suffisant.** À l'allumage d'un poêle, ouvrez tous les clapets d'arrivée d'air et ne réduisez l'apport d'air que quand le feu a bien pris (après environ 30 minutes). Dans une chaudière à bûches, fractionnez le chargement.

► **Vérifiez que l'allure de fonctionnement est suffisante.** Attention, une combustion ralentie est une combustion incomplète, qui émet davantage de polluants.

Pour la première mise en fonction de votre appareil, **demandez l'assistance de votre installateur**. Il vous donnera des conseils utiles et vous indiquera les bonnes pratiques à avoir pour tirer au quotidien le meilleur parti de votre appareil.

SI VOTRE VITRE S'ENCRASSE

Ouvrez les clés de tirage. Si cela vous arrive souvent avec un appareil récent, ce n'est pas normal. Demandez conseil à votre installateur : il vous précisera comment bien régler votre appareil pour éviter ce mauvais fonctionnement. Attention ! Un défaut de dimensionnement peut aussi en être la cause : votre appareil est trop puissant par rapport à vos besoins.



Le bon geste si la vitre de votre poêle à bûches s'encrasse : augmentez le tirage pour améliorer la combustion.

Entretien régulièrement son appareil

C'est une garantie pour maintenir votre appareil en bon état et pour longtemps. C'est aussi indispensable pour votre sécurité.

Nettoyer et vérifier son appareil

Insert, foyer fermé ou poêle

- **Videz fréquemment le cendrier** : faire fonctionner votre appareil avec un cendrier plein peut le détériorer à la longue.
- **Nettoyez régulièrement la vitre de l'appareil** avec un chiffon humide et de la cendre fine, tout aussi efficace que des produits du commerce qui peuvent détériorer le film d'étanchéité de la vitre.
- **Nettoyez aussi l'intérieur de la hotte et les grilles d'air chaud.**

Chaudière

- **Nettoyez-la et videz le magasin régulièrement**, et systématiquement en fin de saison de chauffe. Pour aspirer la chambre de chauffe, utilisez un aspirateur à cendres et surtout pas votre appareil domestique.
- **Vérifiez régulièrement le niveau de combustible** dans le silo de votre chaudière automatique.
- **Laissez la porte ouverte pendant l'été.**

Dans tous les cas : l'entretien annuel

L'entretien annuel par une personne qualifiée est obligatoire pour une chaudière, et très vivement recommandé pour un poêle à granulés pour vérifier notamment l'état des joints et du brûleur. Il est également conseillé pour les autres poêles et les inserts. Une attestation d'entretien vous sera remise, à conserver pendant au moins 2 ans.

Le ramonage obligatoire

Sans ramonage régulier, le conduit de fumée d'un appareil de chauffage au bois s'encrasse et peut même se boucher, ce qui risque de provoquer des intoxications ou des feux de cheminée.

Le ramonage est donc indispensable pour votre sécurité.

Cet entretien est aussi un gage de longévité et de bon fonctionnement pour votre appareil : 1 millimètre de suie déposé dans le conduit de fumée provoque 10 % de consommation de bois supplémentaire.

Le ramonage par un professionnel est obligatoire une fois par an, deux fois si la consommation de l'appareil est de plus de 10 stères par an (dont une fois pendant la période de chauffe) et en fonction du règlement sanitaire départemental.

Un certificat de ramonage vous sera fourni. Conservez-le, il peut être exigé par votre assureur en cas de sinistre.

Évitez l'utilisation de bûches de ramonage, elles n'ont pas prouvé leur efficacité.

EN SAVOIR PLUS

Fiche de l'ADEME « L'entretien des chaudières »

POUR ALLER PLUS LOIN

Et si vous remplaciez votre vieil appareil ?

Un appareil datant d'avant 2002 a un rendement moins bon que celui des appareils récents, émet plus de polluants et vous procure un moins bon confort. Renouveler votre appareil est une bonne idée.

Des aides financières sont disponibles

Si vous remplacez votre vieux poêle par un appareil très performant, vous pouvez bénéficier d'aides publiques ainsi que d'une prime du Fonds Air. Pour bénéficier du fonds, vous devez remplacer un appareil non performant de chauffage au bois (foyers ouverts et foyers fermés d'avant 2002) par du matériel moderne très performant en termes de rendement et d'émissions de polluants. Cette aide n'est disponible que pour les habitants de certaines zones pour lesquelles les valeurs limites en particules sont dépassées.

www.ademe.fr/financer-renovation-habitat

Des conseils pour choisir son appareil

Guide de l'ADEME « Poêle à bois, chaudière ou insert ? »

Ce document est édité par l'ADEME
ADEME | 20, avenue du Grésillé | 49000 Angers

Conception graphique : Agence Giboulées
Rédaction : Agence Giboulées, Hélène Bureau
Illustrations : Olivier Junière, Agnès Géraud
Photos : page 3 ADEME © Olivier Sebart ; page 5 ADEME © Hélène Bureau ; page 8 Terra © Laurent Mignaux



L'ADEME en bref

L'Agence de l'Environnement et de la Maîtrise de l'Énergie (ADEME) participe à la mise en œuvre des politiques publiques dans les domaines de l'environnement, de l'énergie et du développement durable. Elle met ses capacités d'expertise et de conseil à disposition des entreprises, des collectivités locales, des pouvoirs publics et du grand public, afin de leur permettre de progresser dans leur démarche environnementale.

L'Agence aide en outre au financement de projets, de la recherche à la mise en œuvre et ce, dans les domaines suivants : la gestion des déchets, la préservation des sols, l'efficacité énergétique et les énergies renouvelables, les économies de matières premières, la qualité de l'air, la lutte contre le bruit, la transition vers l'économie circulaire et la lutte contre le gaspillage alimentaire.

L'ADEME est un établissement public sous la tutelle conjointe du ministère de la Transition écologique et solidaire et du ministère de l'Enseignement supérieur, de la Recherche et de l'Innovation.

www.ademe.fr



Les Espaces Info Énergie, membres du réseau **FAIRE**, vous conseillent gratuitement pour diminuer vos consommations d'énergie.

Pour prendre rendez-vous avec un conseiller et être accompagné dans votre projet :



www.faire.fr

0 808 800 700

Service gratuit
+ prix appel

CE GUIDE VOUS EST FOURNI PAR :



010278 | Août 2018

ISBN 979-10-297-0899-2



9 791029 708992